

CANDY

Sait si bien le faire

LAVE-LINGE ENCASTRABLE



CBWM712D-S

- o Capacité 7 Kg
- o Essorage 1200 trs/ min
- o Classe A+++
- o Electronique 2D
- o Départ différé jusqu'à 23h
- o Porte avec poignée à dépression

LES PLUS PRODUITS



DEPART DIFFERE

Il est possible de différer le début du cycle de lavage jusqu'à 23 heures. C'est vous décidez à quel moment vous souhaitez que votre lessive soit faite et ainsi bénéficier du tarif "heures creuses".



PROGRAMME RAPIDE

Avec le programme Rapide 14-30-44 min , vous pouvez laver rapidement jusqu'à votre tenue préférée en moins d'une heure.



DEGRE DE SALISSURE

Cette option vous permet de choisir niveau de salissure et de réduire ainsi temps du cycle et les consommations. Parfait lorsque le linge est peu sale lorsque vous souhaitez allier performance de lavage et respect des textiles.



A+++

CANDY vous garantie la meilleure efficacité énergétique grâce à la classe A+++.

Code EAN 8 016 361 931 275

EQUIPEMENTS

Vitesse d'essorage variable	1200 Tours
Capacité	7 Kg
Départ différé	1 à 23 h
Ouverture Hublot	Poignée
Sécurité anti-inondation	Oui
Pompe de vidange	Oui/ avant gauche
Electronique	2D

PROGRAMMES

Nombres de programmes	/
Coton	X
Rapides	X
Mix	X
Délicat	X

TOUCHES

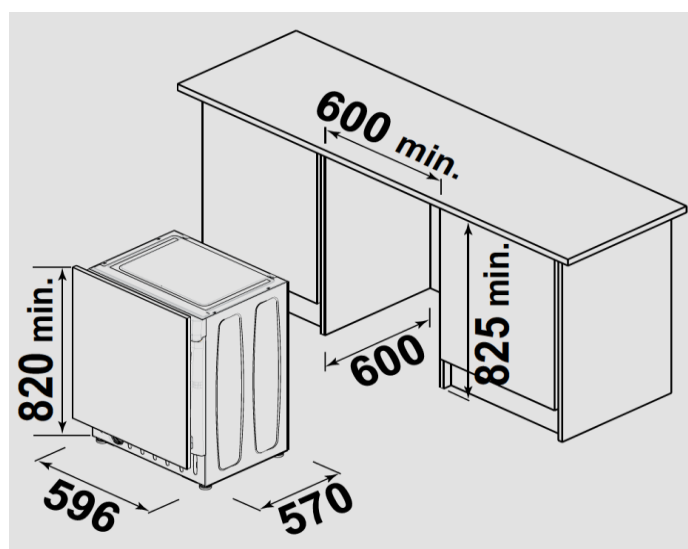
Selection essorage	OUI
Début/ Pause	OUI
Départ Différé	OUI
Degré de salissure	OUI

PERFORMANCES

Classe énergétique	A+++
Efficacité de lavage	A+++
Efficacité d'essorage	B
Consommation par an de lavage (kWh/ L)	175/9600
Niveau sonore lavage	56dB (A)
Niveau sonore essorage	75dB (A)

SECURITE

Dimensions en cm (HxLxP)	82 x 59,6 x 54
Dimensions emballées (HxLxP)	89x65x60
Poids net	70
Poids Brut	72



FICHE PROVISOIRE



13, Rue Auger - 93697 PANTIN CEDEX
Tél. 01.49.15.92.00 – Fax: 01.49.15.92.10
Service consommateurs CANDY : 02 48 55 80 81